

**Контроллер
доступа к банкомату**



PERCo-SC-820

**Руководство
по эксплуатации**



CE



**Контроллер
доступа к банкомату**

PERCo-SC-820

Руководство по эксплуатации

СОДЕРЖАНИЕ

1	Назначение	3
2	Условия эксплуатации.....	4
3	Основные технические характеристики	4
4	Комплект поставки.....	4
5	Краткое описание	5
5.1	Устройство и работа.....	5
5.2	Печатная плата контроллера.....	6
5.3	Параметры сигналов релейных выходов.....	8
5.4	Параметры входных сигналов IN, DU, DS	9
6	Маркировка и упаковка.....	10
7	Требования безопасности	10
7.1	Безопасность при монтаже	10
7.2	Безопасность при эксплуатации	10
8	Монтаж контроллера	11
8.1	Выбор способа задания IP-адреса	11
8.2	Кабели	12
8.3	Порядок монтажа.....	14
9	Конфигурация	17
9.1	Параметры «по умолчанию».....	17
9.2	Сброс параметров	17
9.3	Подключение к Web-интерфейсу	18
9.4	Изменение сетевых настроек	19
9.5	Смена пароля	19
9.6	Параметры контроллера	20
9.7	Настройка параметров	21
9.8	Платежные системы и мастер-карта.....	22
9.9	Состояние и диагностика	23
10	Эксплуатация.....	24
10.1	Режим «Свободно»	24
10.2	Режим «Занято»	24
10.3	Режим «Дневной»	25
10.4	Активизация сигнализатора тревоги.....	25
10.5	Индикация.....	26
11	Транспортировка и хранение.....	26
12	Техническое обслуживание	27
13	Диагностика и устранение неисправностей.....	27
13.1	Контроллер не работает	27
13.2	Нарушение связи с компьютером	28
14	Предметный указатель	29

Уважаемый покупатель!

PERCo благодарит вас за выбор контроллера нашего производства. Сделав этот выбор, вы приобрели качественное изделие, которое, при соблюдении правил монтажа и эксплуатации, прослужит вам долгие годы.

Настоящее «Руководство по эксплуатации» предназначено для ознакомления с техническими характеристиками и принципами работы контроллера ограничения доступа к банкомату PERCo-SC-820 (далее контроллера) с целью обеспечения правильной его эксплуатации и наиболее полного использования всех его возможностей.

«Руководство по эксплуатации» также содержит разделы по монтажу и диагностике контроллера.

Документ предназначен для технических специалистов, занимающихся монтажом и обслуживанием контроллера.

Термины и определения

Мастер-карта – карта, обладающая особыми правами. Предъявление мастер-карты позволяет сбросить состояние «Тревога» контроллера и открыть кабину банкомата вне зависимости от режима работы контроллера.

Шаблон номеров карт платежной системы – Номер банковской карты состоит из 16 цифр. У карт, принадлежащих к одной платежной системе (или выпущенных одним банком) часть этого номера повторяется для всех карт. Как правило, это последовательность цифр в начале номера карты. В шаблоне номеров карт, принадлежащих к одной платежной системе, указываются значения и позиции цифр, которые входят в номера всех карт этой платежной системы.

Разрешенная карта – банковская карта, при предъявлении которой считывателю контроллер разрешит доступ к банкомату.

Запрещенная карта – банковская карта, при предъявлении которой считывателю контроллер запретит доступ к банкомату.

1 НАЗНАЧЕНИЕ

Контроллер ограничения доступа к банкомату PERCo-SC-820 предназначен для организации контроля доступа к банкомату.

С целью ограничения доступа банкомат устанавливается в закрытую кабину. Дверь кабины снабжается замком электромагнитного или электромеханического типа. У входа в кабину устанавливается считыватель карт с магнитной полосой. Кроме этого возможна установка сигнализатора тревоги и табло «Свободно/Занято».

Доступ клиента в кабину банкомата осуществляется по банковской карте. Контроллер позволяет установить до 10 шаблонов номеров карт для различных платежных систем и отслеживать срок действия карт.

2 УСЛОВИЯ ЭКСПЛУАТАЦИИ

Контроллер по устойчивости к воздействию климатических факторов соответствует условиям УХЛ4 по ГОСТ 15150-69 (для эксплуатации в помещениях с искусственно регулируемые климатическими условиями).

Эксплуатация контроллера допускается при температуре окружающего воздуха от +1°C до + 40°C и относительной влажности воздуха до 80% при +25°C.

3 ОСНОВНЫЕ ТЕХНИЧЕСКИЕ ХАРАКТЕРИСТИКИ

Номинальное значение напряжения питания постоянного тока, <i>V</i>	12±1,2
Ток потребления, <i>A</i>	не более 0,3
Потребляемая мощность, <i>Вт</i>	не более 4,5
Масса контроллера, <i>кг</i>	не более 0,45
Габаритные размеры контроллера, <i>мм</i>	165×140×31
Количество релейных выходов	3
Количество входов.....	3
Количество подключаемых считывающих устройств.....	1
Количество подключаемых замков электромагнитного или электромеханического типа.....	1
Интерфейс считывающего устройства.....	<i>Clock&Data</i> TTL уровня
Стандарт интерфейса связи	<i>Ethernet</i> (IEEE 802.3)
Скорости передачи данных <i>Ethernet</i> , <i>Мбит/с</i>	10/100
Длина кода платежной системы, <i>цифр</i>	не более 16
Количество вариантов платежных систем	не более 10
Средний срок службы, <i>лет</i>	8
Класс защиты от поражения электрическим током	III по ГОСТ Р МЭК730-1-94

4 КОМПЛЕКТ ПОСТАВКИ

Контроллер <i>PERCo-SC-820</i> , <i>шт.</i>	1
Переключатель (джампер), <i>шт.</i>	2
Супрессор на 15-18 В, <i>шт.</i>	1
Планка-инструкция по пользованию магнитным считывателем, <i>шт.</i>	1
Планка-инструкция по пользованию кнопкой «Выход», <i>шт.</i>	1
Монтажный комплект:	
дюбели пластмассовые, <i>шт.</i>	4
шурупы, <i>шт.</i>	4
Упаковка, <i>шт.</i>	1
Паспорт, <i>экз.</i>	1
Руководство по эксплуатации, <i>экз.</i>	1

5 КРАТКОЕ ОПИСАНИЕ

5.1 Устройство и работа

- Контроллер выполнен в виде блока электроники и помещен в корпус из ударопрочного пластика со съемной крышкой. На печатной плате, установленной в блоке электроники, находятся клеммные колодки для подключения внешних устройств и разъем для подключения локальной сети. На крышку корпуса выведены:
 - Индикатор наличия питания «ПИТАНИЕ».
 - 3-цветный индикатор «ШЛЕЙФ», отображающий состояние датчика нахождения клиента в кабине банкомата.
- В контроллере установлены:
 - Энергонезависимый RTC-таймер (часы реального времени).
 - Разъем 8P8C («RJ45») для подключения к локальной сети *Ethernet*.
- Контроллер обеспечивает:
 - Поддержку стека протоколов TCP/IP (ARP, IP, ICMP, TCP, UDP, DHCP, HTTP).
 - Связь с компьютером по интерфейсу *Ethernet* (IEEE 802.3) через Web-интерфейс.
 - Возможность обновления встроенного ПО контроллера через Web-интерфейс.
- На этапе производства контроллеру заданы:
 - Уникальный физический MAC-адрес (указан в паспорте контроллера).
 - IP-адрес (указан в паспорте и на плате контроллера).
 - Маска подсети (255.0.0.0).
 - IP-адрес шлюза (0.0.0.0).
- Предусмотрены следующие способы задания IP-адреса, шлюза, маски подсети контроллера на этапе конфигурации:
 - Работа с заводскими настройками.
 - Ручной ввод.
 - Получение от DHCP сервера.
- Контроллер работает со считывателем *PERCo-RM-2VR* производства *PERCo*, а также с любым считывателем, поддерживающим интерфейс Clock&Data TTL уровня.
- Предусматривается подключение следующего оборудования:
 - Замок электромагнитного или электромеханического типа.
 - Кнопка «Выход».
 - Датчик двери (геркон).
 - Датчик нахождения клиента в кабине банкомата.
 - Табло «Свободно/Занято».
 - Сигнализатор тревоги.
- Контроллер обеспечивает следующие режимы работы:
 - «Свободно».
 - «Занято».
 - «Дневной».

5.2 Печатная плата контроллера

Внешний вид печатной платы контроллера представлен на рисунке 1.

Описание назначения клеммных колодок приведено в таблице 1.

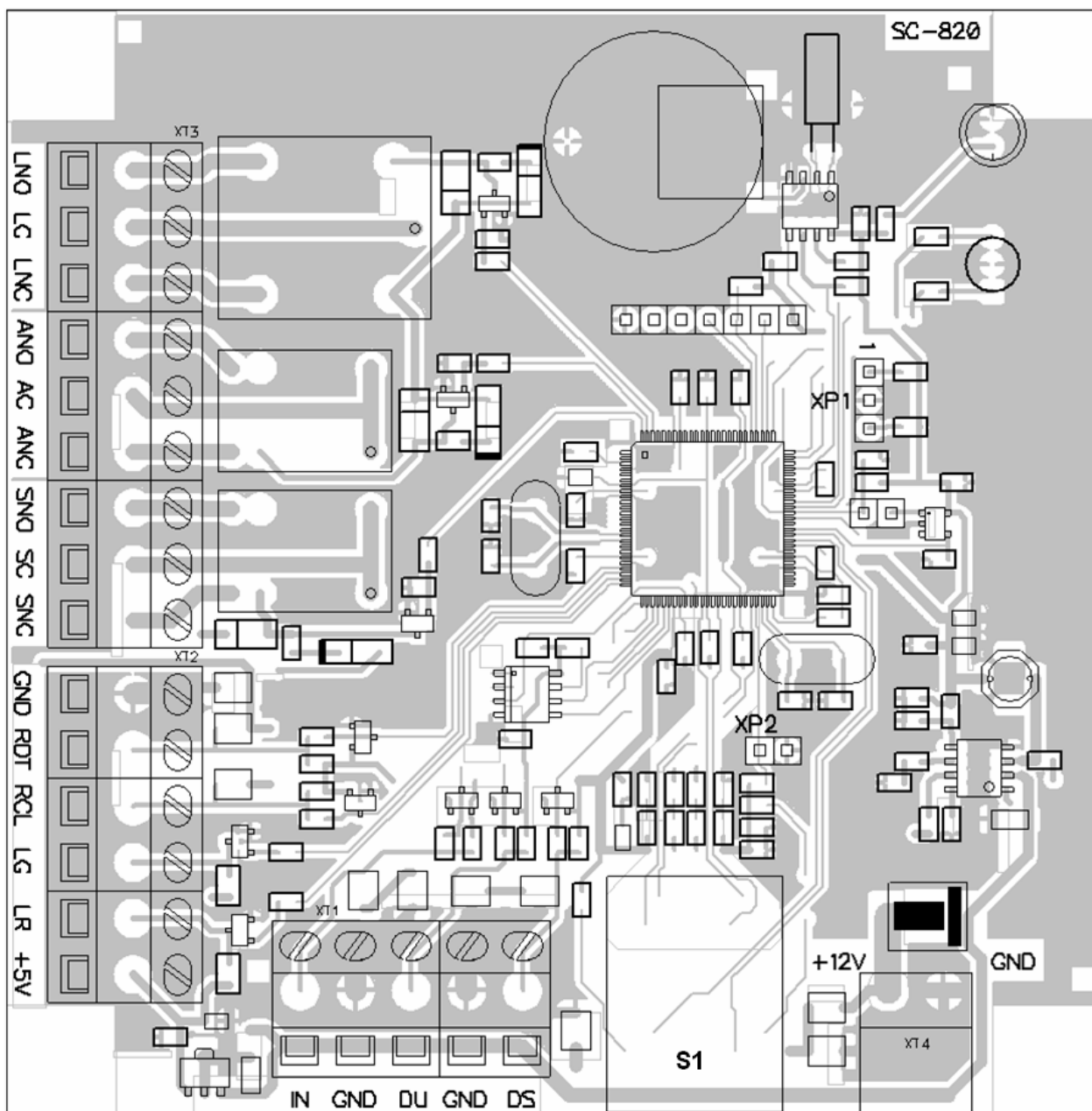


Рисунок 1 Внешний вид печатной платы контроллера

На рисунке обозначены:

S1 – разъем для подключения к локальной сети *Ethernet*.

XP1 – разъем для установки переключки (джампера) **IP MODE**, определяющей способ задания IP-адреса.

XP2 – разъем для установки переключки (джампера) **DEFAULT**. При включении контроллера с установленной на разъем переключкой все настройки контроллера будут сброшены и установлены «по умолчанию».

XT1, XT2, XT3, – клеммные колодки.

XT4 – клеммная колодка подключения источника питания +12V.

Таблица 1 Назначение клеммных колодок

Контакт	Цепь	Назначение
Разъем XT1		
1	IN	Датчик нахождения клиента в кабине банкомата
2	GND	Общий
3	DU	Кнопка «Выход»
4	GND	Общий
5	DS	Датчик двери (геркон)
Разъем XT2		
1	GND	Общий
2	RDT	Подключение линии RDT считывателя
3	RCL	Подключение линии RCL считывателя
4	LG	Подключение зеленого индикатора считывателя
5	LR	Подключение красного индикатора считывателя
6	+5V	Подключение питания считывателя +5В
Разъем XT3		
1	LNO	Релейный выход замка, нормально разомкнутый контакт
2	LC	Релейный выход замка, центральный контакт
3	LNC	Релейный выход замка, нормально замкнутый контакт
4	ANO	Релейный выход Alarm, нормально разомкнутый контакт
5	AC	Релейный выход Alarm, центральный контакт
6	ANC	Релейный выход Alarm, нормально замкнутый контакт
7	SNO	Релейный выход табло, нормально разомкнутый контакт
8	SC	Релейный выход табло, центральный контакт
9	SNC	Релейный выход табло, нормально замкнутый контакт
Разъем XT4		
1	+12V	Подключение источника питания контроллера +12В
2	GND	Общий

5.3 Параметры сигналов релейных выходов

Контроллер имеет релейный выход управления замком L. Подключение к входу осуществляется через клеммную колодку XТ3 печатной платы контроллера. Выход имеет полную группу контактов: нормально разомкнутый LNO, нормально замкнутый LNC и общий выводной LC.

Выход управления замком может поддерживать потенциальный и импульсный режимы работы замка. Выбор между режимами осуществляется в Web-интерфейсе с помощью параметра **Режим работы выхода управления**.

В **потенциальном** режиме работы:

- При реализации однократного прохода релейный выход активизируется на время, определяемое в Web-интерфейсе параметром: **Время разблокировки замка** или до момента совершения прохода.
- При реализации режима «*Дневной*» релейный выход активизируется до изменения режима.

В **импульсном** режиме работы:

- При реализации однократного прохода выход активизируется на время, определяемое в Web-интерфейсе параметром **Время разблокировки замка для импульсного режима**. При этом замок разблокируется до момента совершения прохода.
- При реализации режима «*Дневной*» выход активизируется на время, определяемое в Web-интерфейсе параметром **Время разблокировки замка для импульсного режима**, после чего будет активизироваться каждый раз на это же время через одну секунду после закрытия двери.

Фактом совершения прохода в заданном направлении является передний фронт сигнала с датчика двери на входе DS.

Контроллер обеспечивает управление двумя дополнительными выходами А и S. Подключение к выходам осуществляется через клеммную колодку XТ3 печатной платы контроллера. Выход имеет полную группу контактов: ANO, ANC, AC и SNO, SNC, SC.

Релейные выходы, используются для следующих функций:

- А – для подключения сигнализатора тревоги.
- S – для подключения светового табло «*Свободно/Занято*».

Релейные выходы имеют следующие параметры:

Максимальное коммутируемое напряжение постоянного тока, <i>V</i> , не более.....	30
Максимальное коммутируемое напряжение переменного тока, <i>V</i> , не более.....	42
Максимальный коммутируемый постоянный/переменный ток для выхода управления замка, <i>A</i> , не более.....	5
Максимальный коммутируемый постоянный/переменный ток для дополнительных выходов, <i>A</i> , не более.....	2
Сопротивление замкнутого контакта, <i>Ом</i> , не более.....	0,15

5.4 Параметры входных сигналов IN, DU, DS

Контроллер обеспечивает контроль состояния трех входов под управлением выходами типа «сухой контакт» или «открытый коллектор» («ОК»): *IN, DU, DS*.



Примечание

Все неподключенные входы подтянуты к питанию. Для создания сигнала высокого уровня на всех входных контактах (*DS, IN* и *DU*) используются резисторы с сопротивлением 2 кОм, подключенные к шине питания +3,3 В.

Подключение к входам осуществляется через клеммную колодку *XT1* печатной платы контроллера.

Входы используются для следующих функций:

- *IN* – для подключения датчика нахождения клиента в кабине банкомата.
- *DU* – для подключения кнопки «Выход».
- *DS* – для подключения датчика двери (геркона).

Датчиком нахождения клиента в кабине банкомата может служить любой датчик (объемный, датчик движения и т.п.), фиксирующий присутствие человека непосредственно перед банкоматом.

Факт активизации зависит от описания в Web-интерфейсе их нормального состояния:

- Если вход описан, как **Нормально разомкнут**, то его активизация осуществляется подачей на него сигнала низкого уровня относительно контакта *GND*. При этом управляющим элементом могут быть нормально разомкнутый контакт реле или схема с открытым коллекторным выходом.
- Если вход описан, как **Нормально замкнут**, то его активизация осуществляется снятием с него сигнала низкого уровня относительно контакта *GND*. При этом управляющим элементом могут быть нормально замкнутый контакт реле или схема с открытым коллекторным выходом.

Управляющий элемент «контакт реле» должен обеспечивать следующие характеристики сигналов:

Минимальный коммутируемый ток, *mA*, не более..... 1
 Сопротивление замкнутого контакта (с учетом сопротивления кабеля подключения), *Ом*, не более..... 300

Управляющий элемент схема с открытым коллекторным выходом должен обеспечивать следующие характеристики сигналов:

Напряжение на замкнутом контакте (сигнал низкого уровня, на входе контроллера), *В*, не более 0,8

6 МАРКИРОВКА И УПАКОВКА

Контроллер имеет маркировку в виде этикетки, расположенной на задней стенке корпуса. На этикетке нанесены следующие сведения о контроллере:

- товарный знак и контактные данные предприятия-изготовителя;
- наименование и номер модели;
- серийный номер;
- год и месяц изготовления;
- допустимый диапазон напряжения питания;
- потребляемый ток.

На плате контроллера находятся этикетки, на которых указаны установленные при производстве IP- адрес и MAC-адрес.

Контроллер упакован в картонную коробку, предохраняющую его от повреждений во время транспортировки и хранения.

7 ТРЕБОВАНИЯ БЕЗОПАСНОСТИ

7.1 Безопасность при монтаже



Внимание!

Все подключения должны производиться только при выключенном оборудовании, отключенных источниках питания.

- Перед подготовкой системы к монтажу следует внимательно ознакомиться с данным *Руководством*.
- Монтаж контроллера должен производиться специалистом-электромонтажником. При монтаже контроллера пользуйтесь только исправным инструментом.
- Монтаж должен соответствовать **СНиП 3.05.07-85 Системы автоматизации и СНиП 3.05.06-85 Электротехнические устройства**.

7.2 Безопасность при эксплуатации

При эксплуатации контроллера соблюдайте общие правила при работе с электрическими приборами.



Запрещается!

- Эксплуатировать контроллер при напряжении питания, не соответствующем техническим характеристикам контроллера.
- Эксплуатировать контроллер в условиях, не соответствующих требованиям раздела 2 «Условия эксплуатации».
- Использовать абразивные и химически активные вещества при чистке загрязненных наружных поверхностей корпуса контроллера.
- Допускать рывки и удары по корпусу контроллера, замку, датчику двери и кнопке ДУ, способные вызвать их механические повреждения и деформацию.

Требования безопасности при эксплуатации источника питания указаны в *Паспорте* на источник питания.

8 МОНТАЖ КОНТРОЛЛЕРА

8.1 Выбор способа задания IP-адреса

Выбор способа задания IP-адреса контроллера осуществляется установкой или снятием перемычки (джампера) IP MODE на разъем *XP1* на плате контроллера.



Внимание!

Установка и снятие перемычек должны производиться только при выключенном оборудовании.

Возможные следующие способы задания IP-адреса:

1. Перемычка снята.
 - Если IP-адрес (шлюз, маска подсети) не был изменен пользователем, контроллер работает с заводскими установками.
 - При изменении IP-адреса, шлюза, маски подсети в «ручном» режиме (UDP1), контроллер сразу начинает работать с параметрами, заданными пользователем (без переключения питания).



Примечания

1. Заводские установки контроллера: IP-адрес и MAC-адрес указаны в паспорте и на плате контроллера; маска подсети 255.0.0.0; IP-адрес шлюза 0.0.0.0.
2. Конфигурация в «ручном» режиме должна производиться в подсети, в которой расположен сервер системы.
2. «*IP MODE*». Перемычка в положение 1–2. Вариант предназначен для работы в сетях с динамическим распределением IP-адресов. При включении питания контроллер запросит установки IP-адреса, шлюза и маски подсети у DHCP-сервера.
3. «*IP DEFAULT*». Перемычка в положение 2–3.
 - Контроллер работает с заводскими установками IP-адреса (шлюза, маски подсети).
 - Пароль для доступа к контроллеру сбрасывается.
 - Пользовательские установки IP-адреса (шлюза, маски подсети), если они были заданы, при переходе в режим «*IP DEFAULT*» сохраняются. При следующем включении, если перемычка будет снята, контроллер начнет работать с ними.

Таблица 2 Варианты установки перемычки на разъем XP1

№	Расположение перемычки на XP1	Режим
1		Перемычка снята
2		IP MODE
3		IP DEFAULT

8.2 Кабели

При прокладке всех сигнальных кабелей (ТСР/ІР, кабели: считывателя, подключения замка, входов и выходов) и кабеля низковольтного питания необходимо учитывать следующее:

- Прокладку кабелей необходимо производить с соблюдением правил эксплуатации электроустановок.
- Не прокладывайте сигнальные кабели и кабели низковольтного питания на расстоянии менее 50 см от источников электромагнитных помех.
- Пересечение всех сигнальных кабелей с силовыми кабелями допускается только под прямым углом.
- Любые удлинения кабелей производить только методом пайки.
- Не допускается совместная прокладка с проводами заземления проводов питания замка, кабелей от датчиков, кнопок дистанционного управления и от считывателей на участке более чем 1 м.
- После прокладки проверьте отсутствие обрывов и коротких замыканий во всех линиях.



Примечание

Возможные источники электромагнитных помех:

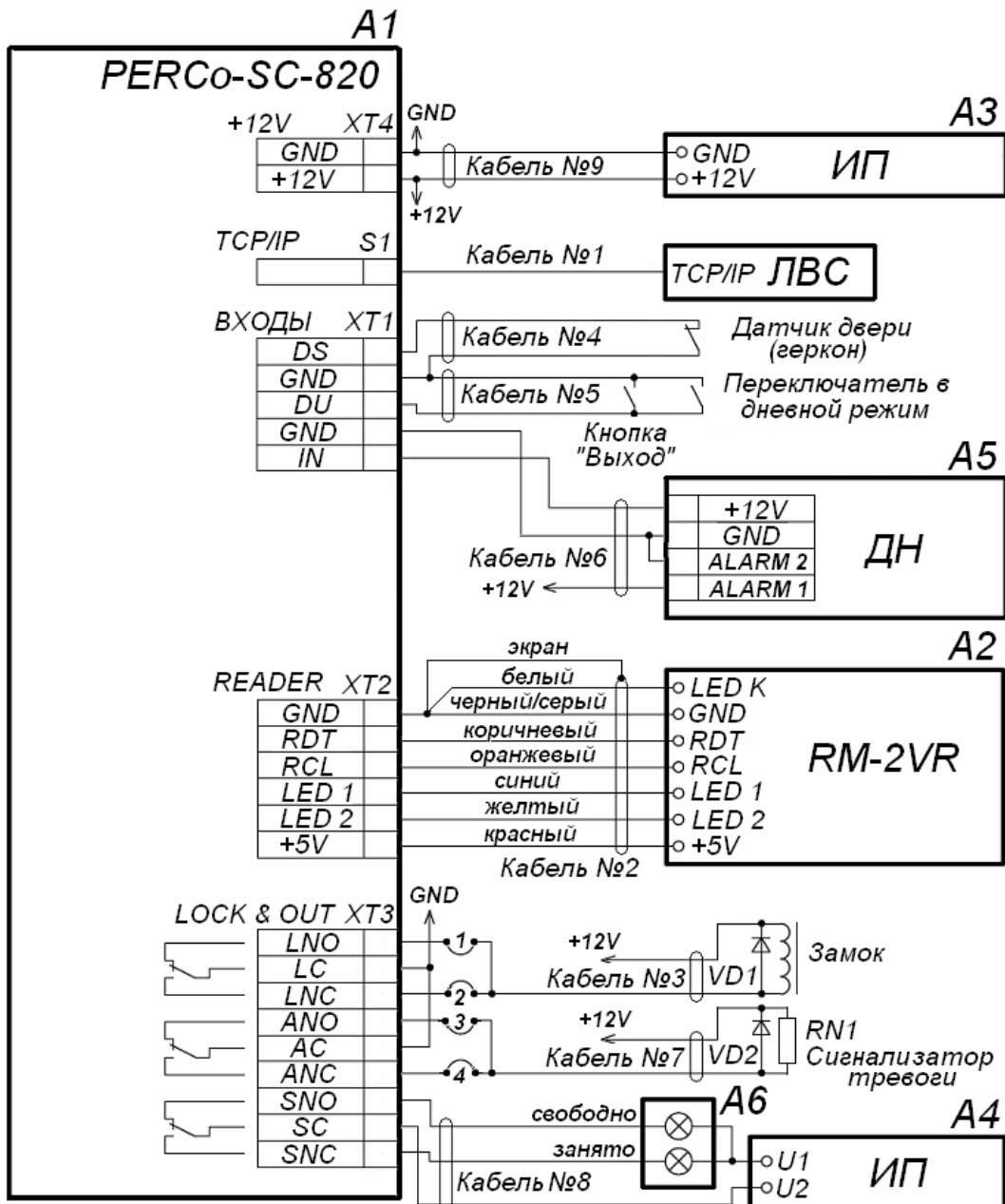
- | | |
|-----------------------------------|---|
| - считыватели, | - реле переменного тока, |
| - линии передач переменного тока, | - тиристорные регуляторы света, |
| - электрогенераторы, | - мониторы компьютеров, |
| - электродвигатели, | - линии передач компьютерных и телефонных сигналов. |

Таблица 3 Кабели, применяемые при монтаже

№	Подключаемое к контроллеру оборудование	Макс. длина	Тип кабеля	Пример кабеля
1	Ethernet (IEEE 802.3)	100 м	Четыре витые пары не ниже пятой категории с сечением проводов не менее 0,2 мм ²	
2	Считыватель	15 м	Шестижильный кабель с сечением проводов не менее 0,2 мм ²	CQR CABS6 (6×0,22с)
3	Замок	20 м	Двужильный кабель с сечением проводов не менее 0,75 мм ²	ШВВП 2×0,75 двухцветный
4	Кнопка «Выход»	20 м	Двужильный кабель с сечением проводов не менее 0,2 мм ²	RAMCRO SS22AF-T (2×0,22); CQR-2
5	Датчик двери	20 м		
6	Датчик нахождения клиента в кабине банкомата	20 м	Четырехжильный кабель с сечением проводов не менее 0,2 мм ²	CQR CABS4 (4×0,22с)
7	Сигнализатор тревоги	20 м	Двужильный кабель с сечением проводов не менее 0,5 мм ²	КСПВ 2х0,5
8	Табло «Свободно/Занято»	20 м	Четырехжильный кабель с сечением проводов не менее 0,2 мм ²	CQR CABS4 (4×0,22с)
9	Источник питания	2 м	Двужильный кабель с сечением проводов не менее 0,75 мм ²	ШВВП 2×0,75 двухцветный

Таблица 4 Перечень элементов схемы подключения

Позиционное обозначение	Наименование	Количество, штук
A1	Контроллер PERCo-SC-820	1
A2	Считыватель магнитный PERCo-RM-2VR	1
A3	Внешний источник питания контроллера	1
A4	Источник питания табло	1
A5	Датчик нахождения клиента в кабине банкомата	1
A6	Световое табло «Свободно/Занято»	1



Варианты подключений:

- 1 - замок открывается при подаче напряжения
- 2 - замок открывается при снятии напряжения
- 3 - сигнализатор тревоги активизируется при подаче напряжения
- 4 - сигнализатор тревоги активизируется при снятии напряжения

Рисунок 2 Схема подключений к контроллеру PERCo-SC-820

8.3 Порядок монтажа

Подключение к контроллеру осуществляется согласно схеме, представленной на рисунке 2, с использованием кабелей из таблицы 3. Расположение клеммных колодок и перемычек (джамперов) на плате контроллера указано на рисунке 1.

Монтаж дополнительного оборудования производится согласно инструкциям, приводимым в технической документации на соответствующие изделия.

Придерживайтесь следующей последовательности действий при монтаже контроллера:

1. Распакуйте коробку и проверьте комплектность контроллера. Убедитесь в отсутствии на оборудовании механических повреждений.
2. Определите место установки контроллера. Контроллер рекомендуется монтировать на расстоянии не более 20 м от замка. Расположение контроллера должно соответствовать условиям эксплуатации и выбираться исходя из соображений удобства проведения работ по его обслуживанию.



Внимание!

Не располагайте контроллер на расстоянии менее 1 м от источников электромагнитных помех.

3. Произведите разметку и разделку отверстий на установочной поверхности для крепления металлического основания и проводки всех кабелей в соответствии с рисунком 3.

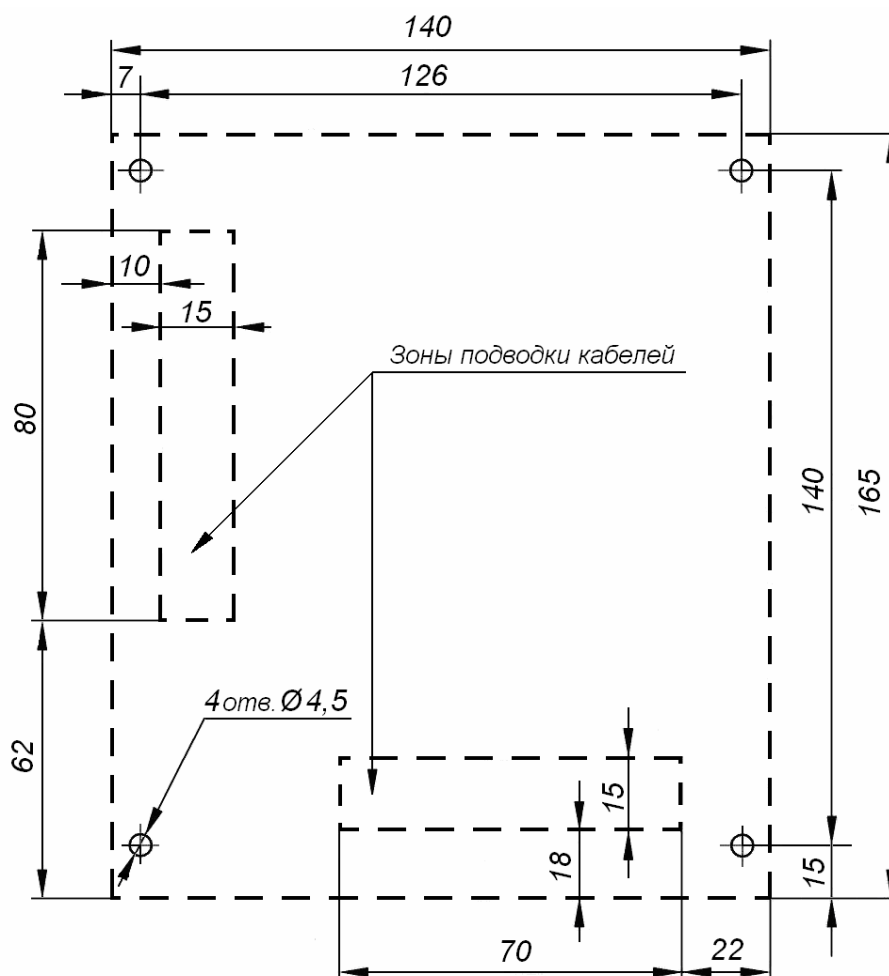


Рисунок 3 Разметка отверстий для установки контроллера PERCo-SC-820 (пунктиром показаны габариты корпуса изделия)

4. Осуществите прокладку и крепеж кабелей питания и *Ethernet* к месту установки контроллера. Используйте соответственно кабели №9 и №1.
5. Ослабьте винт, расположенный в нижней части корпуса контроллера и крепящий его крышку к металлическому основанию. Аккуратно снимите крышку контроллера.
6. Закрепите контроллер с помощью четырех шурупов, установив их через отверстия в металлическом основании (при необходимости используйте дюбели из комплекта поставки).
7. Выберите способ задания IP-адреса контроллера и при необходимости установите перемычку (джампер) на разъем *XP1* согласно таблице 2.
8. Подключите кабель *Ethernet* №1 к разъему *S1* печатной платы контроллера.
9. Выберите место установки считывателя. Считыватель рекомендуется монтировать в непосредственной близости от замка на высоте 120 - 150 сантиметров от пола для удобства для предъявления карт.
10. Произведите монтаж считывателя. Используйте кабель №2 для подключения считывателя к контроллеру.
11. Произведите разделку двери и монтаж замка. Подключите кабель №3 к замку.



Внимание!

Если подключаемый замок *не имеет встроенной цепи искрозащиты* или *размагничивающей цепи*, необходимо установить двунаправленный супрессор (VD1 на рисунке 2) из комплекта поставки. Супрессор устанавливается в непосредственной близости от замка.

При подключении сигнализатора тревоги с индуктивной нагрузкой (Rn1) необходимо использовать диод искрозащиты (VD2 на рисунке 2).

12. Подключите замок к клеммной колодке *XT3* печатной платы контроллера, используя кабель №3.



Примечание

В случае использования замков с импульсным управлением (например, замков CISA) необходимо установить параметр **Режим работы выхода управления** в положение **Импульсный**.

Замок с импульсным управлением разблокируется при подаче или при снятии с него напряжения питания. При использовании замка этого типа может потребоваться отдельный источник питания замка.

Для снятия статического электричества рекомендуется заземлить корпус или запорную планку замка. В случае установки замка на металлическую дверь рекомендуется заземлять полотно двери. Заземление выполнять проводом с сечением не менее 0,75 мм².

13. Установите кнопку «Выход». Место для монтажа кнопки должно выбираться исходя из соображения удобства ее использования (например, рядом с дверью).
14. При необходимости установите переключатель для перевода контроллера в «Дневной» режим.
15. Подключите кнопку «Выход» и переключатель к клеммной колодке ХТ1 печатной платы контроллера, используя кабель №4. Переключатель, переводящий контроллер в «Дневной» режим, подключается параллельно кнопке «Выход» при использовании нормально разомкнутой кнопки или последовательно с кнопкой «Выход» при использовании нормально замкнутой кнопки. Полярность подключения кнопки и переключателя не имеет значения.
16. Произведите монтаж магнитного датчика двери (геркона). Магнитный датчик двери должен быть закреплен на раме двери, а магнит – на двери таким образом, чтобы при закрытой двери обеспечивалось устойчивое замыкание контакта датчика.
17. Подключите магнитный датчик двери (геркон) к клеммной колодке ХТ1 печатной платы контроллера, используя кабель №5. Полярность подключения геркона не имеет значения.
18. Установите при необходимости датчик нахождения клиента в кабине банкомата.
19. Подключите датчик нахождения клиента в кабине банкомата к клеммной колодке ХТ1 печатной платы контроллера, используя кабель №6.
20. Установите при необходимости сигнализатор тревоги.
21. Подключите сигнализатор тревоги к клеммной колодке ХТ3 печатной платы контроллера, используя кабель №7.
22. Установите при необходимости табло «Свободно/Занято».
23. Подключите табло «Свободно/Занято» к клеммной колодке ХТ3 печатной платы контроллера, используя кабель №8.
24. Подключите кабель источника питания к клеммной колодке ХТ4 печатной платы контроллера.
25. Произведите укладку и крепление кабелей.
26. Установите крышку контроллера на место и закрепите ее на металлическом основании с помощью винта, расположенного в нижней части основания.

9 КОНФИГУРАЦИЯ

9.1 Параметры «по умолчанию»

Параметры «по умолчанию» – получаемые контроллером при изготовлении или при сбросе параметров. Параметры могут быть изменены при конфигурировании. Параметры «по умолчанию» имеют следующие значения:

Пароль на доступ к контроллеру в Web интерфейсе	не задан
Код мастер-карты.....	не задан
Платежные системы	не заданы
Время разблокировки замка.....	4 секунды
Время разблокировки замка для импульсного режима.....	0,25 секунды
Предельно допустимое время нахождения двери в открытом состоянии	10 секунд
Предельное время нахождения клиента в кабине банкомата.....	1 минута
Длительность сигнала тревоги	1 минута
Период опроса датчика нахождения клиента в кабине банкомата.....	8 секунд
Нормальное состояние датчика (геркона)	нормально замкнут
Нормальное состояние контакта кнопки «Выход».....	нормально разомкнут
Нормальное состояние датчика нахождения клиента в кабине банкомата	нормально замкнут
Вариант сброса сигнала тревоги по истечению времени или по предъявлению мастер-карты
Режим работы выхода управления потенциальный
Контроль срока действия карты..... да



Примечания

По умолчанию шаблоны номеров карт платежных систем не заданы. Разрешенной считается карта любой платежной системы, срок действия которой не истек.

9.2 Сброс параметров



Внимание!

Все подключения и установка перемычек должны производиться только при выключенном оборудовании.

Для сброса всех параметров контроллера и установки параметров «по умолчанию» необходимо:

1. Выключить питание контроллера и установить перемычку **DEFAULT** на разъем **XP2** печатной платы контроллера.
2. Включить питание контроллера на несколько секунд, а затем снова выключить. Все установленные параметры контроллера будут удалены.
3. При выключенном питании контроллера снять перемычку **DEFAULT**.

После этого при последующем включении питание контроллер начинает работать с параметрами «по умолчанию».

9.3 Подключение к Web-интерфейсу

Для работы с Web-интерфейсом:



Внимание!

Для подключения по Web-интерфейсу необходимо, чтобы контроллер и компьютер находились в одной подсети. Контроллеру при производстве выдается IP-адрес, принадлежащий к 10-й подсети. Поэтому у компьютера IP-адрес должен быть вида 10.x.x.x, если это не так, то его необходимо добавить в дополнительные параметры TCP/IP.

Также может потребоваться отключить прокси-сервер в сетевых настройках используемого браузера. Наличие таких серверов или служб, как DNS и WINS, не требуется.

1. Откройте Web-браузер (например, *Internet Explorer*).
2. Введите в адресную строку IP-адрес контроллера и нажмите кнопку **Enter** на клавиатуре. IP-адрес указан в паспорте и на плате контроллера.
3. При необходимости введите пароль доступа к контроллеру. По умолчанию пароль отсутствует. При вводе пароля поле **Имя пользователя** оставьте пустым.
4. Откроется главная страница Web-интерфейса контроллера.



Примечания

При загрузке каждой страницы Web-интерфейса на ней отображаются текущие данные, полученные из контроллера.

Главная	Модель контроллера	PERCo-SC820
<u>Изменить настройки</u>	Версия встроенного ПО	1.0.0.1
<u>Смена пароля</u>	MAC адрес	00-25-0B-00-C9-F6
<u>Конфигурация</u>	IP-адрес	10.0.201.246
<u>Состояние</u>	Шлюз	0.0.0.0
<u>Диагностика</u>	Маска подсети	255.0.0.0
	Заводской IP-адрес	10.0.201.246

На странице можно выделить следующие элементы:

1. Меню Web-интерфейса. Меню имеет следующую структуру:

«Главная»	«Изменить настройки»
«Смена пароля»	
«Конфигурация»	«Параметры контроллера» «Платежные системы и мастер карта»
«Состояние»	
«Диагностика»	

2. Рабочая область страницы.

На главной странице Web-интерфейса в рабочей области отображаются: модель контроллера, версия встроенного ПО и сетевые настройки контроллера.

9.4 Изменение сетевых настроек

При необходимости можно изменить конфигурацию сетевых настроек контроллера в локальной сети в «ручном» режиме. С установленными настройками контроллер будет работать при снятой перемычке **IP MODE**. Конфигурация должна происходить в той подсети, где расположен компьютер, на котором запущен Web-интерфейс.

Для изменения сетевых настроек контроллера:

1. Нажмите последовательно в меню Web-интерфейса: **Главная** → **Изменить настройки**. Откроется страница с рабочей областью следующего вида:

Текущий IP-адрес	10.0.201.246
Новый IP-адрес	<input type="text"/>
Текущий адрес шлюза	0.0.0.0
Новый адрес шлюза	<input type="text"/>
Текущая маска подсети	255.0.0.0
Новая маска подсети	<input type="text"/>
<input checked="" type="radio"/> Текущая дата и время	12.11.2012 13:18:23
<input type="radio"/> Синхронизация с ПК	12.11.2012 13:09:44
<input type="radio"/> Ручная настройка	12.11.2012 DD.MM.YYYY 13:18:23 HH:MI:SS

2. В поля ввода **Новый IP-адрес**, **Новый адрес шлюза**, **Новая маска подсети** введите новые значения сетевых параметров контроллера.
3. Нажмите кнопку **Сохранить**. Новые сетевые настройки будут сохранены в контроллере.



Примечание

На этой же странице можно установить системные дату и время контроллера. Для синхронизации времени и даты контроллера с установленными на компьютере переведите переключатель **Текущее дата и время** в положение **Синхронизация с ПК** и нажмите кнопку **Сохранить**. Для ручного ввода времени и даты переведите переключатель в положение **Ручная настройка**, введите в поля ввода **DD.MM.YYYY** и **HH:MI:SS** новые дату и время. Нажмите кнопку **Сохранить**.

9.5 Смена пароля

Для смены или задания пароля доступа к контроллеру:

1. Нажмите в меню Web-интерфейса: **Смена пароля**. Откроется страница с рабочей областью следующего вида:

Новый пароль*	<input type="text"/>
Подтвердите пароль*	<input type="text"/>

* Пароль должен содержать не более 10 символов

2. В поле **Новый пароль** введите новый пароль контроллера, в поле **Подтвердите пароль** введите пароль повторно для подтверждения правильности ввода.
3. Нажмите кнопку **Сохранить**.

9.6 Параметры контроллера

Для настройки через Web-интерфейс доступны следующие параметры контроллера:

Время разблокировки замка. Параметр определяет время, на которое активизируется релейный выход управления замком, то есть время, в течение которого замок будет открыт.

Время разблокировки замка для импульсного режима. (0.25, 0.5, 0.75, 1 сек.). Параметр определяет время, на которое активизируется релейный выход управления замком, то есть длительность импульса, открывающего замок, работающий в импульсном режиме. Значение параметра зависит от модели замка.

Предельно допустимое время нахождения двери в открытом состоянии. Параметр определяет максимальное время, в течение которого дверь может находиться в открытом состоянии без активизации реле сигнализатора тревоги.

Предельное время нахождения клиента в кабине банкомата. Параметр определяет максимальное время, в течение которого клиент может находиться в кабине банкомата без активизации сигнализатора тревоги. Контроллер при этом находится в режиме «Занято». Время фиксируется по активизации датчика нахождения клиента в кабине банкомата.

Длительность сигнала тревоги. Параметр определяет максимальное время, в течение которого контроллер будет находиться в состоянии «Тревога».

Период опроса датчика нахождения клиента в кабине банкомата. Параметр определяет интервал времени между опросами датчика нахождения клиента в кабине банкомата. В течение этого времени контроллером принимается решение о факте наличия или отсутствия клиента в кабине банкомата.

Нормальное состояние датчика (геркона) (нормально разомкнут/нормально замкнут). Параметр определяет состояние датчика двери при закрытой двери.

Нормальное состояние контакта кнопки «Выход» (нормально разомкнут/нормально замкнут). Параметр определяет состояние ненажатой кнопки «Выход».

Нормальное состояние датчика нахождения клиента в кабине банкомата (нормально разомкнут/нормально замкнут). Параметр определяет нормализованное состояние датчика нахождения клиента в кабине банкомата при отсутствии клиента в кабине.

Вариант сброса сигнала тревоги. Параметр определяет критерий, по которому сбрасывается сигнал тревоги. Параметр может находиться в одном из двух положений:

- **По истечению времени или по предъявлению мастер-карты.** Тревога сбрасывается по прошествии времени, определенного параметром **Длительность сигнала тревоги**, или при предъявлении мастер-карты, в зависимости от того, какое из событий произойдет раньше.
- **По предъявлению мастер-карты.** Тревога сбрасывается только при предъявлении мастер-карты.

Режим работы выхода управления. Параметр может находиться в одном из двух положений:

- **Потенциальный.**
- **Импульсный.** Режим применяется только для электромеханических замков с самовзводом, открывающихся коротким импульсом (например, замки «CISA»).

Контроль срока действия карты. Параметр может находиться в одном из двух положений:

- **Да.** Контроллер отслеживает срок действия карты. Карты с истекшим сроком действия считаются запрещенными.
- **Нет.** Контроллер не отслеживает срок действия карты. В этом случае проверяется только соответствие карты установленным шаблонам номеров платежных систем.



Внимание!

Если параметр **Контроль срока действия карты** отключен, то карта будет считаться разрешенной, если ее номер соответствует хотя бы одному из установленных шаблонов номеров платежных систем.

Если параметр **Контроль срока действия карты** отключен и не установлено ни одного шаблона номеров платежных систем (во всех ячейках символы «_»), то разрешенной будет считаться любая магнитная карта с какой-либо записью на второй дорожке. Доступ будет разрешаться по факту прихода от считывателя символа «*Start*».

9.7 Настройка параметров

Для настройки параметров контроллера:

1. Нажмите последовательно в меню Web-интерфейса: **Конфигурация** → **Параметры контроллера**. Откроется страница с рабочей областью следующего вида:

Время разблокировки замка, с	<input type="text" value="4"/>
Время разблокировки замка для импульсного режима, с	<input type="text" value="0,25"/>
Предельно допустимое время нахождения двери в открытом состоянии, с	<input type="text" value="4"/>
Предельное время нахождения клиента в кабине банкомата, мин	<input type="text" value="1"/>
Длительность сигнала тревоги, мин	<input type="text" value="1"/>
Период опроса датчика нахождения клиента в кабине банкомата, с	<input type="text" value="8"/>
<hr/>	
Нормальное состояние датчика (геркона)	<input checked="" type="radio"/> Нормально замкнут <input type="radio"/> Нормально разомкнут
<hr/>	
Нормальное состояние контакта кнопки "Выход"	<input type="radio"/> Нормально замкнут <input checked="" type="radio"/> Нормально разомкнут
<hr/>	
Нормальное состояние датчика нахождения клиента в кабине банкомата	<input checked="" type="radio"/> Нормально замкнут <input type="radio"/> Нормально разомкнут
<hr/>	
Вариант сброса сигнала тревоги	<input checked="" type="radio"/> По истечению времени или по предъявлению мастер карты <input type="radio"/> По предъявлению мастер карты
<hr/>	
Режим работы выхода управления	<input checked="" type="radio"/> Потенциальный <input type="radio"/> Импульсный
<hr/>	
Контроль срока действия карты	<input checked="" type="radio"/> Да <input type="radio"/> Нет
<hr/>	
<input type="button" value="Сохранить"/>	

2. Произведите необходимые изменения параметров.
3. Нажмите кнопку **Сохранить** для сохранения внесенных изменений в памяти контроллера.

9.8 Платежные системы и мастер-карта

Для ввода номера мастер-карты или создания шаблонов номеров карт платежных систем нажмите последовательно в меню Web-интерфейса: **Конфигурация** → **Платежные системы и мастер-карта**. Откроется страница с рабочей областью следующего вида:

Мастер-Карта	<input type="text" value="5554332121546577"/>
Платёжная система №1	<input type="text" value="4"/> <input type="text" value="4"/> <input type="text" value="1"/> <input type="text" value="_"/> <input type="text" value="_"/> <input type="text" value="_"/> <input type="text" value="_"/> <input type="text" value="_"/> <input type="text" value="_"/> <input type="text" value="_"/> <input type="text" value="_"/> <input type="text" value="_"/> <input type="text" value="_"/> <input type="text" value="_"/> <input type="text" value="_"/>
Платёжная система №2	<input type="text" value="4"/> <input type="text" value="7"/> <input type="text" value="5"/> <input type="text" value="7"/> <input type="text" value="_"/> <input type="text" value="_"/> <input type="text" value="_"/> <input type="text" value="_"/> <input type="text" value="_"/> <input type="text" value="_"/> <input type="text" value="_"/> <input type="text" value="_"/> <input type="text" value="_"/> <input type="text" value="_"/> <input type="text" value="_"/>
Платёжная система №3	<input type="text" value="6"/> <input type="text" value="7"/> <input type="text" value="_"/> <input type="text" value="_"/> <input type="text" value="_"/> <input type="text" value="_"/> <input type="text" value="_"/> <input type="text" value="_"/> <input type="text" value="_"/> <input type="text" value="_"/> <input type="text" value="_"/> <input type="text" value="_"/> <input type="text" value="_"/> <input type="text" value="_"/> <input type="text" value="_"/>
Платёжная система №4	<input type="text" value="_"/> <input type="text" value="_"/> <input type="text" value="_"/> <input type="text" value="_"/> <input type="text" value="_"/> <input type="text" value="_"/> <input type="text" value="_"/> <input type="text" value="_"/> <input type="text" value="_"/> <input type="text" value="_"/> <input type="text" value="_"/> <input type="text" value="_"/> <input type="text" value="_"/> <input type="text" value="_"/> <input type="text" value="_"/>
Платёжная система №5	<input type="text" value="_"/> <input type="text" value="_"/> <input type="text" value="_"/> <input type="text" value="_"/> <input type="text" value="_"/> <input type="text" value="_"/> <input type="text" value="_"/> <input type="text" value="_"/> <input type="text" value="_"/> <input type="text" value="_"/> <input type="text" value="_"/> <input type="text" value="_"/> <input type="text" value="_"/> <input type="text" value="_"/> <input type="text" value="_"/>
Платёжная система №6	<input type="text" value="_"/> <input type="text" value="_"/> <input type="text" value="_"/> <input type="text" value="_"/> <input type="text" value="_"/> <input type="text" value="_"/> <input type="text" value="_"/> <input type="text" value="_"/> <input type="text" value="_"/> <input type="text" value="_"/> <input type="text" value="_"/> <input type="text" value="_"/> <input type="text" value="_"/> <input type="text" value="_"/> <input type="text" value="_"/>
Платёжная система №7	<input type="text" value="_"/> <input type="text" value="_"/> <input type="text" value="_"/> <input type="text" value="_"/> <input type="text" value="_"/> <input type="text" value="_"/> <input type="text" value="_"/> <input type="text" value="_"/> <input type="text" value="_"/> <input type="text" value="_"/> <input type="text" value="_"/> <input type="text" value="_"/> <input type="text" value="_"/> <input type="text" value="_"/> <input type="text" value="_"/>
Платёжная система №8	<input type="text" value="_"/> <input type="text" value="_"/> <input type="text" value="_"/> <input type="text" value="_"/> <input type="text" value="_"/> <input type="text" value="_"/> <input type="text" value="_"/> <input type="text" value="_"/> <input type="text" value="_"/> <input type="text" value="_"/> <input type="text" value="_"/> <input type="text" value="_"/> <input type="text" value="_"/> <input type="text" value="_"/> <input type="text" value="_"/>
Платёжная система №9	<input type="text" value="_"/> <input type="text" value="_"/> <input type="text" value="_"/> <input type="text" value="_"/> <input type="text" value="_"/> <input type="text" value="_"/> <input type="text" value="_"/> <input type="text" value="_"/> <input type="text" value="_"/> <input type="text" value="_"/> <input type="text" value="_"/> <input type="text" value="_"/> <input type="text" value="_"/> <input type="text" value="_"/> <input type="text" value="_"/>
Платёжная система №10	<input type="text" value="_"/> <input type="text" value="_"/> <input type="text" value="_"/> <input type="text" value="_"/> <input type="text" value="_"/> <input type="text" value="_"/> <input type="text" value="_"/> <input type="text" value="_"/> <input type="text" value="_"/> <input type="text" value="_"/> <input type="text" value="_"/> <input type="text" value="_"/> <input type="text" value="_"/> <input type="text" value="_"/> <input type="text" value="_"/>
<input type="button" value="Сохранить"/>	

Для создания мастер-карты контроллера в поле **Мастер-Карта** введите номер магнитной карты, состоящий из 16 цифр. Нажмите кнопку **Сохранить** для сохранения внесенных изменений в памяти контроллера.



Примечание

Для создания мастер-карты может быть использована какая-либо действующая банковская карта, либо карта, специально выпущенная пользователем контроллера при помощи стандартного оборудования для выпуска банковских карт (одна или несколько с одинаковыми номерами).

Для создания шаблона номеров карт, принадлежащих определенной платежной системе, введите в строке **Платежная система №...** в ячейки соответствующие позиции цифр в номере карты, значения цифр которые должны присутствовать в номерах карт. Если значение в данной позиции может быть произвольным, оставьте в соответствующей ячейке символ «_». Контроллер позволяет сохранить до 10 шаблонов номеров платежных систем. Нажмите кнопку **Сохранить** для сохранения внесенных изменений в памяти контроллера.



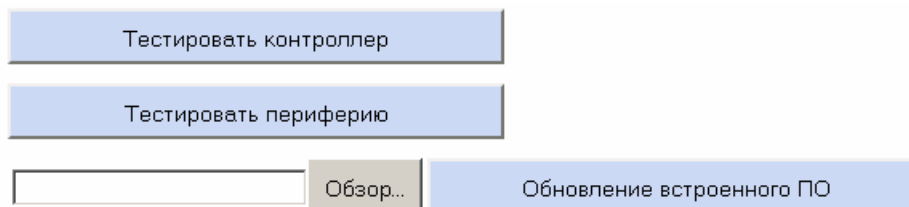
Внимание!

Если не установлено ни одного шаблона номеров платежных систем (во всех ячейках символы «_»), но параметр **Контроль срока действия карты** включен, то разрешенной будет считаться карта любой платежной системы, срок действия которой не истек.

9.9 Состояние и диагностика

Для просмотра текущего состояния контроллера нажмите в меню Web-интерфейса: **Состояние**. Откроется страница с описанием состояния контроллера.

Для проведения диагностики и обслуживания контроллера нажмите в меню Web-интерфейса: **Диагностика**. Откроется страница с рабочей областью следующего вида:



- Для проведения аппаратного теста контроллера нажмите кнопку **Тестировать контроллер**. В окне подтверждения нажмите **ОК**. Время выполнения теста 4–6 минут.
- Для проверки состояния переключателей **XP1**, **XP2**, входов, выходов и подключенного считывателя контроллера нажмите кнопку **Тестировать периферию**. Контроллер перейдет в режим «Тестирование периферии». Индикатор считывателя будет гореть желтым. Откроется страница с рабочей областью следующего вида:

Переключатель IP_MODE снят
 Переключатель IP_DEFAULT установлена
 Переключатель DEFAULT снят
 Датчик присутствия замкнут
 Кнопка "ВЫХОД" замкнут
 Датчик двери замкнут
 Предъявленная карта
 Текущее время 14.11.2012 15:27:06

Обновить

При нажатии кнопки **Обновить** на экране будут обновляться данные о состоянии входов.

Кроме этого, если после перехода в данный режим была предъявлена магнитная карта, то при нажатии кнопки **Обновить** будет выводиться номер этой карты. Если было предъявлено несколько магнитных карт, то будет выводиться номер последней.

При активизации входов: датчика нахождения клиента в кабине банкомата, кнопки «Выход» и датчика двери, будут активизироваться соответствующие релейные выходы: сигнализатора тревоги, управления замком и табло «Свободно/Занято».

Для возврата на страницу диагностики нажмите в меню Web-интерфейса **Диагностика**.

- Для обновления встроенного ПО контроллера (прошивки) укажите с помощью кнопки **Обзор...** место расположения файла прошивки на компьютере и нажмите кнопку **Обновление встроенного ПО**.

10 ЭКСПЛУАТАЦИЯ

10.1 Режим «Свободно»

При нахождении контроллера в режиме «Свободно»

- Замок заблокирован, соответствующий ему выход контроллера нормализован.
- Доступ в кабину банкомата возможен при предъявлении разрешенной карты (или мастер-карты).
- Индикатор считывателя меняет цвет с зеленого на красный с частотой порядка 0,5 Гц.
- На табло «Свободно/Занято» горит сигнал «Свободно», соответствующий ему выход контроллера активизирован.

При предъявлении разрешенной карты контроллер разблокирует замок до момента открытия двери (фиксируемого по срабатыванию датчика двери) либо до истечения времени, определяемого параметром **Время разблокировки замка**. Индикатор считывателя при этом перестает мигать и начинает светиться непрерывным зеленым светом до открывания двери или до тех пор, пока не истечет время разблокировки замка. После открытия двери индикатор считывателя загорается красным светом.

После закрытия двери контроллер начинает анализировать состояние датчика нахождения клиента в кабине банкомата. Если за время, определенное параметром **Период опроса датчика нахождения клиента в кабине банкомата**, этот датчик был непрерывно пассивен в течение не менее половины этого времени, то контроллер останется в режиме «Свободно». В противном случае контроллер перейдет в режим «Занято».

10.2 Режим «Занято»

При нахождении контроллера в режиме «Занято»

- Замок заблокирован, соответствующий ему выход контроллера нормализован.
- Доступ в кабину банкомата закрыт для любых карт (кроме мастер-карты).
- Индикатор считывателя светится красным цветом.
- На табло «Свободно/Занято» горит сигнал «Занято», соответствующий ему выход контроллера нормализован.

Для выхода из кабины банкомата клиент должен нажать кнопку «Выход». При нажатии этой кнопки замок разблокируется. После закрытия двери контроллер начинает анализировать состояние датчика нахождения клиента в кабине банкомата. Если за время определенное параметром **Период опроса датчика нахождения клиента в кабине банкомата** этот датчик был непрерывно пассивен в течение не менее половины этого времени, то контроллер перейдет в режим «Свободно». В противном случае контроллер останется в режиме «Занято».

10.3 Режим «Дневной»

При нахождении контроллера в режиме «Дневной»

- Замок разблокирован, соответствующий ему выход контроллера активизирован.
- Индикатор считывателя светится зеленым цветом.
- На табло «Свободно/Занято» горит сигнал «Свободно», соответствующий ему выход контроллера активизирован.
- Индикатор контроллера «ШЛЕЙФ» светится оранжевым цветом.
- Сигнализатор тревоги отключен, соответствующий ему выход контроллера нормализован,

Для перехода в «Дневной» режим необходимо перевести в активное состояние кнопку «Выход» на время, большее, чем 6 секунд.



Внимание!

Переход в «Дневной» режим невозможен при нахождении контроллера в состоянии «Тревога».

Выход из «Дневного» режима происходит сразу после перехода в пассивное состояние кнопки «Выход». Для удобства рекомендуется установить переключатель, переводящий контроллер в «Дневной» режим.

10.4 Активизация сигнализатора тревоги

Таблица 5 Причины активизации и способы нормализации сигнализатора тревоги

Активизация	Нормализация
Открытие двери без предварительной команды на разблокировку замка. При этом контроллер переходит в состояние «Тревога».	Определяется параметром Вариант сброса сигнала тревоги.
Нахождение двери в открытом состоянии в течение времени, превышающего определенное параметром Предельное время нахождения двери в открытом состоянии	Закрытие двери.
Нахождение клиента в кабине банкомата в течение времени, превышающего определенное параметром Предельное время нахождения клиента в кабине банкомата	Датчик нахождения клиента в кабине банкомата непрерывно пассивен в течение половины времени, определенного параметром Период опроса датчика нахождения клиента в кабине банкомата

10.5 Индикация

При включении питания на индикаторе считывателя индицируется, с какими параметрами работает контроллер:

- Если контроллер работает с параметрами «по умолчанию», то при включении питания и до перехода в режим ожидания индикатор считывателя будет мигать с частотой около 5 Гц в течение 2 секунд.
- Если в контроллере есть конфигурация, отличная от конфигурации "по умолчанию", то при включении питания индикатор считывателя сразу начинает мигать с частотой около 0,5 Гц.

Таблица 6 Индикация режимов работ контроллера

Режим	Табло «Свободно/Занято»	Индикация считывателя	Индикатор «ШЛЕЙФ», если датчик нахождения клиента в кабине банкомата	
			активизирован	нормализован
Свободно	активизировано	0,5 Гц красный/зеленый	красный	зеленый
Занято	нормализовано	красный	красный	зеленый
Дневной	активизировано	зеленый	оранжевый	оранжевый

Предъявление **запрещенной карты** в любом режиме индицируется миганием индикатора считывателя красный/зеленый с частотой около 5 Гц в течение 1 секунды.

Предъявление **разрешенной карты** в режиме «Занято» вызывает аналогичное мигание индикатора считывателя и кратковременное переключение сигнала табло «Свободно/Занято» для привлечения внимания клиента к световому сигналу «Занято».

11 ТРАНСПОРТИРОВКА И ХРАНЕНИЕ

Контроллер в оригинальной упаковке предприятия-изготовителя допускается транспортировать только в закрытом транспорте (самолетах, железнодорожных вагонах, контейнерах, закрытых автомашинах, трюмах и т.д.).

Хранение контроллера допускается в закрытых помещениях при температуре окружающего воздуха от -20°C до $+40^{\circ}\text{C}$ и относительной влажности воздуха до 98% при $+25^{\circ}\text{C}$.

12 ТЕХНИЧЕСКОЕ ОБСЛУЖИВАНИЕ

Технический осмотр контроллера проводится обслуживающим персоналом не реже одного раза в 6 месяцев и включает в себя выполнение следующих операций:

- очистку корпуса контроллера от пыли, грязи и посторонних предметов;
- проверку качества крепления;
- проверку качества подключения внешних связей.

Обнаруженные при осмотре недостатки следует немедленно устранить.

Техническое обслуживание считывателя заключается в периодической чистке его корпуса и обслуживании магнитной головки: чистке, подгибания держателя для нормального прилегания ее к карте и, возможно, подбора высоты установки.

Порядок технического обслуживания остальных устройств, подключенных к контроллеру: замка, сигнализатора тревоги, табло «Свободно/Занято», датчика нахождения клиента в кабине банкомата и источника питания определяется эксплуатационной документацией на данные устройства.

13 ДИАГНОСТИКА И УСТРАНЕНИЕ НЕИСПРАВНОСТЕЙ

Для удобства проведения диагностики релейных выходов контроллера возле каждого реле на плате контроллера установлены диагностические светодиоды. Факт активизации/нормализации реле определяется по загоранию/гашению данных светодиодов.

Возможные варианты неисправностей:

13.1 Контроллер не работает

Причинами неисправности контроллера могут быть:

1. **Ослабление крепления клемм** кабелей в клеммных колодках платы контроллера – подтяните отверткой винты клеммных колодок.
2. **Неисправность источника питания** контроллера – проверьте источник питания.
3. **Неисправность линий подключения** к контроллеру устройств (считывателя, замка, датчика двери, датчика нахождения клиента в кабине банкомата, кнопки «Выход», сигнализатора тревоги и табло «Свободно/Занято») – проверьте исправность линий подключения этих устройств.
4. **Выход из строя подключенных к контроллеру устройств** – проверьте исправность устройств.
5. **Выход из строя электро-радио-элементов**, установленных на плате контроллера, – данный контроллер необходимо прислать в ремонт.

13.2 Нарушение связи с компьютером

Причинами данной неисправности могут быть:

1. **Отсутствуют сетевые настройки в компьютере** – установите IP-адрес и маску подсети компьютера. Контроллер при этом должен быть подключен либо непосредственно к разъему сетевой карты компьютера, либо к тому же Hub/Switch, в который включен компьютер.
2. **Неправильно введен пароль к данному контроллеру.** Проверьте правильность введенного в Web-интерфейсе пароля.
3. **Неисправности, связанные с компьютером** (с ПО, с базами данных и т.п.).
Диагностика данной неисправности заключается в запуске команды:

```
ping x.x.x.x
```

где x.x.x.x это IP-адрес данного контроллера.

Если связь есть, то вы увидите строки вида:

```
Ответ от x.x.x.x: число байт=32 время<10мс TTL=128
```

Если связи (ответа) нет, то проверьте правильность настройки маршрутизации в вашей сети.

4. **Неисправности, связанные с контроллером.** Выход из строя элементов, обеспечивающих связь по интерфейсу *Ethernet (IEEE 802.3)*.
Для диагностики данной неисправности обратите внимание на два индикатора, установленные в разъеме *RJ45* подключения к сети *Ethernet*:
LINK – факт подключения:

- зеленый горит – контроллер «видит» подключение к сети *Ethernet*,
- зеленый не горит – контроллер «не видит» подключение к сети *Ethernet*;

ACT – факт обмена данными

- желтый, мигает – контроллер «видит» обмен данными по сети *Ethernet*,
- желтый не горит – контроллер «не видит» обмен данными по сети *Ethernet*.

Если контроллер «не видит» подключения к сети *Ethernet*, подключите его к кабелю, на котором работает другой контроллер. Если контроллер «не увидит» подключение к сети *Ethernet*, либо связь с ним не восстанавливается, то этот контроллер необходимо прислать в ремонт. Список сервисных центров приведен в Паспорте на изделие.

14 ПРЕДМЕТНЫЙ УКАЗАТЕЛЬ

Вариант сброса сигнала тревоги	17, 20, 25
Время разблокировки замка.....	8, 17, 20, 24
Время разблокировки замка для импульсного режима.....	8, 17, 20
Выбор способа задания IP-адреса	11
Длительность сигнала тревоги	17, 20
Запрещенная карта.....	3
Изменение сетевых настроек.....	19
Индикация	26
Комплект поставки	4
Контроль срока действия карты.....	17, 21, 22
Маркировка.....	10
Мастер-карта	3, 22
Назначение.....	3
Назначение клеммных колодок.....	7
Нормальное состояние датчика (геркона)	17, 20
Нормальное состояние датчика нахождения клиента в кабине банкомата	17, 20
Нормальное состояние контакта кнопки «Выход».....	17, 20
Обновление встроенного ПО	23
Параметры контроллера	20, 21
Параметры по умолчанию.....	17
Параметры сигналов	
входов	9
релейных выходов.....	8
Перемика	
DEFAULT	6, 17
IP MODE	6, 11
Перепрошивка	23
Период опроса датчика нахождения клиента в кабине банкомата	17, 20, 24, 25
Печатная плата	6
Последовательность монтажа	14
Предельно допустимое время нахождения двери в открытом состоянии	17, 20
Предельное время нахождения клиента в кабине банкомата.....	17, 20, 25
Разрешенная карта.....	3
Режим	
Дневной.....	25
Занято	24
Свободно.....	24
Режим работы выхода управления	8, 15, 17, 20
Сброс параметров	17
Сигнализатор тревоги.....	25
Смена пароля.....	19
Тестирование контроллера	23
Тестирование периферии	23
Технические характеристики.....	4
Техническое обслуживание.....	27
Транспортировка.....	26
Требования безопасности	10
Упаковка	10
Условия эксплуатации	4
Установка времени	19
Устранение неисправностей	27
Шаблон номеров карт платежной системы.....	3, 22

ООО «Завод ПЭРКо»

Тел.: (812) 329-89-24, 329-89-25

Факс: (812) 292-36-08

Юридический адрес:

180600, г. Псков, ул. Леона Поземского, 123 В

Техническая поддержка:

Тел./факс: (812) 321-61-55, 292-36-05

- | | |
|---------------------------|--|
| system@perco.ru | – по вопросам обслуживания электроники систем безопасности |
| turnstile@perco.ru | – по вопросам обслуживания турникетов, ограждений |
| locks@perco.ru | – по вопросам обслуживания замков |
| soft@perco.ru | – по вопросам технической поддержки программного обеспечения |

www.perco.ru

Утв. 23.01.2013
Кор. 17.06.2013
Отп. 17.06.2013

www.perco.ru